

lemuse MF-2610WP 防水扬声器

产品说明书



广州励丰文化科技股份有限公司

目 录

1 重要说明.....	2
1.1 注意事项.....	2
1.2 符号.....	2
2 产品介绍.....	3
3 连接.....	3
3.1 系统连接.....	3
3.2 接线方式.....	4
3.3 线缆及转接头.....	4

1 重要说明

1.1 注意事项

- 为了保障人身和设备安全，务必在操作、维护设备之前，详细阅读并遵守设备上的安全标识及使用手册中的安全注意事项！
 - (1) 非专业人员请勿擅自拆卸或维修扬声器。
 - (2) 专业扬声器具有高声压级、大功率等特性，使用时，禁止靠近扬声器发声面，避免造成听力损伤。
 - (3) 清洁前，建议用干布清洁，切勿使用溶剂、苯和具有挥发性的液体进行清洁。
 - (4) 扬声器具备IPX5的防护等级，但不等同于产品能够长时间浸泡在水中。
 - (5) 使用指定的安装配件进行安装，对扬声器及固定装置定期检查，必要时请更换。
 - (6) 选用lemuse指定的功放，否则有损坏扬声器的风险。
 - (7) 音箱线避免踩踏、挤压及拉扯。

1.2 符号



警示通知：行动可能产生严重后果，可能造成设备损坏或人员的伤害。

2 产品介绍

MF-2610WP是一款高保真度、高声压级、低失真、紧凑型的两分频防水扬声器。

MF-2610WP的低音部分采用2个6.5inch低音防水单元，高音部分则采用2个喉口直径为1吋的压缩驱动单元，配合MLC波导管可输出更大的声压级，具有较窄的垂直指向性，声音的指向性控制力强，细节能力突出。

MF-2610WP防水扬声器拥有细腻且层次清晰的声音表现力，产品的设计充分考虑了在户外雨水天气中的防护，其特点如下：箱体采用铝合金材料，表面喷涂户外粉，外部的螺丝采用不锈钢材料，具有优异的耐水、耐油、耐化学品腐蚀和耐表面摩擦碰撞等优点，能适应户外各种恶劣环境的影响，从而有效地保护箱体正常工作；高音部分增加防水布，可防止雨水进入高音单元内部；箱体外部的结合部位装配防水橡胶垫，可有效防止水分从缝隙渗透进箱体中；音箱上配备有防水透气阀，可保持箱体内外气压和湿度平衡，防止箱体内部结露和结雾，保护箱体内部的零部件；扬声器单元采用防水定制处理，使喇叭单元在潮湿环境和雨水天气中能正常工作。

3 连接

3.1 系统连接

MF-2610WP 防水扬声器与功放直接连接，由功放驱动 MF-2610WP 防水扬声器的工作。同时，MF-2610WP 防水扬声器具有 LINK 接口插座，通过 LINK 接口可连接多个 MF-2610WP 防水扬声器，系统连接如下图 3-1 所示。

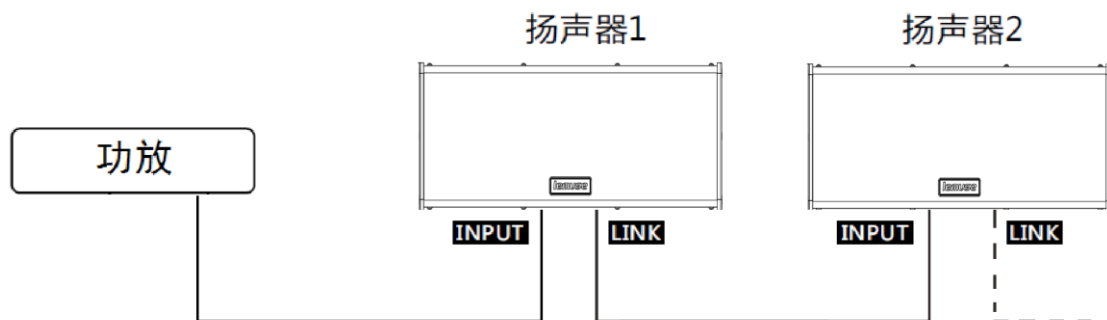


图 3-1 扬声器与功放连接图



警示通知：所链接的扬声器的额定功率之和不大于功放的额定输出功率。



警示通知：所链接的扬声器的峰值功率之和不大于功放的最大输出功率。



警示通知：所链接的扬声器的总阻抗不小于功放最低负载阻抗要求。

3.2 接线方式

MF-2610WP 防水扬声器的 INPUT 和 LINK 两个 4 芯接口，接口引脚分配如下：

	1	2	3	4
IN PUT	+	-	N/A	N/A
LINK	+	-	N/A	N/A

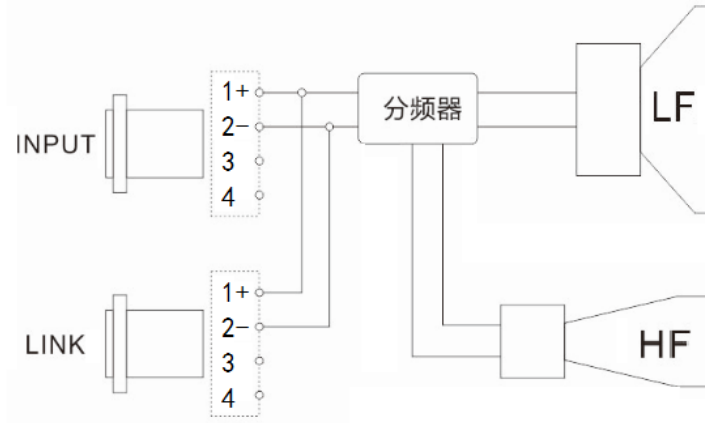


图 3-2 扬声器连接器接线示意图

3.3 线缆及转接头

防水扬声器线缆制作要求

电缆规格：音频线线径为 $\Phi 2.5\text{mm}$ ；

speakON 接头：NL4MP；

防水 4 芯接头：额定电流：25A，额定电压：500V，耐压：1500V，接触电阻： $<5\text{m}\Omega$ ，绝缘电阻： $>2000\text{M}\Omega$ ，最大线径： $\phi 13\text{mm}$ ，外壳材料：尼龙加纤。

	红	黑	N/A	N/A
防水接头	1	2	3	4
speakON 1	1+	1-	2+	2-

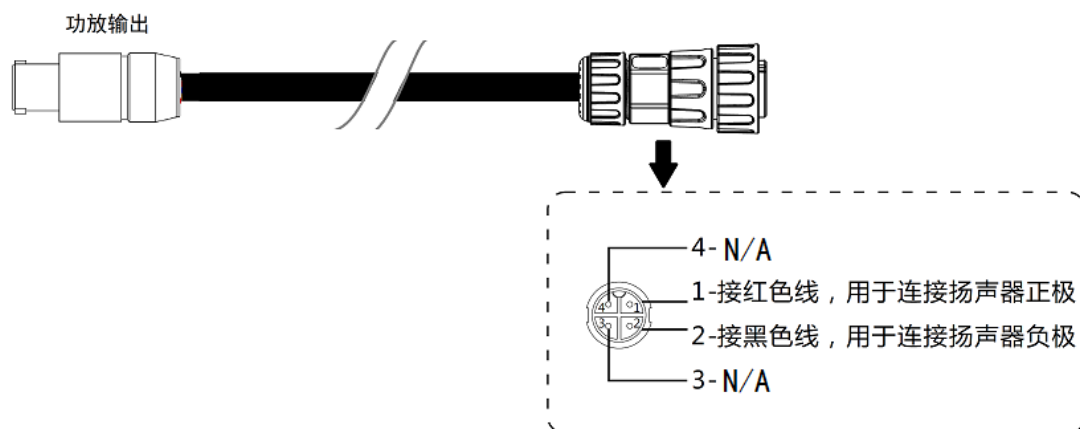


图 3-3 音频转接线缆图



广州励丰文化科技股份有限公司

GUANGZHOU LEAFUN CULTURE SCIENCE AND TECHNOLOGY CO.,LTD

地址：广州市高新技术产业开发区科学城科学大道8号自编一至六栋

邮编：510663

官网：<http://www.lemuse.cn>

电话：+8620-66829500

传真：+8620-66829696

邮箱：service@lemuse.cn